

回路校准和维护

技术应用文章

概述

过程仪器需要周期性的校准和维护,以确保持工作正常。本应用中介绍的内容可以帮助技术人员利用福禄克的回路校准工具完成常见的回路校准工作。

福禄克回路校准仪对各种校准应用来说是非常理想的工具,包括:

- 福禄克 707 和 707Ex1 回路校准仪
- 福禄克 705 回路校准仪
- 福禄克 715 电压/毫安 (Volt/mA) 校准仪
- 福禄克 787 和 789 过程多用表

在本应用文章之后,附有福禄克回路校准仪的性能一览表和专用术语表。

测量工具:
Fluke 回路校准仪

测试项目:
回路校准

现场检测回路电源隔离器

在当今的4-20 mA控制回路中,回路电源供电隔离器和两线制隔离变送器是目前4-程序是不同的,需要技术人员在现场对这些装置进行工作状态检测来进行了解。

回路电源供电隔离器

统的接地环路。同时,回路电源隔离器不同于两线变送器,其工作电压来自于隔离器的“输入”端(如图1所示),根据不同厂商的产品,这需要5.5V到13.5V的启动电压。

回路隔离器的输出为输入端电流的电隔离的镜像反应。和输出相关的依从电压和输入电压相比大大的减少了,在7.5伏特左右。这使回路具有了350的全部负载能力,这种有限的回路驱动能力是对回路隔离器的主要限制。

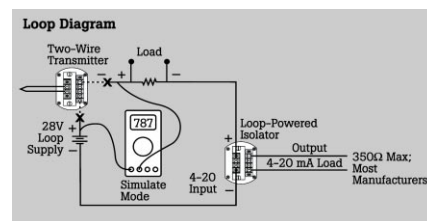
两线变送器

两线隔离变送器能够提供和回路隔离器同样的隔离功能,但提供了高级功能,可以为各种输入信号提供信号调节功能,例如热电偶、频率、DC电流、RTD、应变仪,以及其它过程输入信号。两线变速器的电源连接在变速器的输出端。两线变速器在

4-20 mA 之间调整电源回路的电流,并与输入是成比例的。典型的两线变送器电源范围为24V到48 V。这种类型的电源可以在输出回路中产生非常好的负载能力。

现场检测回路电源供电的隔离器

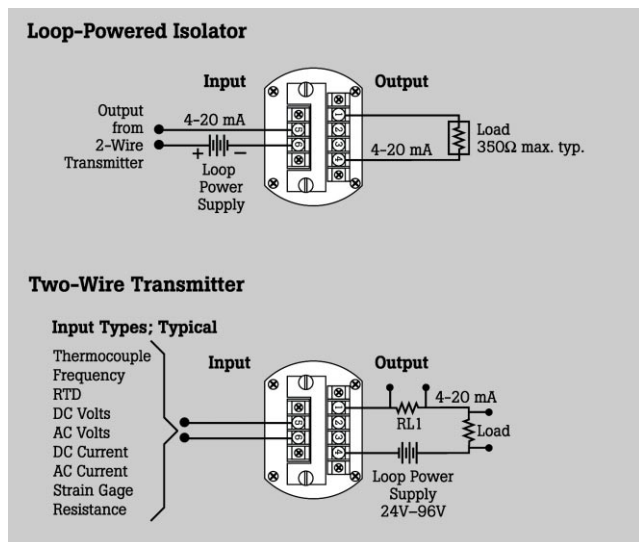
福禄克回路校准仪具有独特的电流仿真功能,当被连接到外部回路电源时,您可以精确的控制0-24 mA之间的电流。当在现场检测回路电源供电的隔离器时,可以去掉为回路中隔离器提供信号电流的两线回路变送器,可以将处于仿真模式的校准仪连接进来控制回路电流(如图2所示)。



连接福禄克回路校准仪

在本例中,我们将使用福禄克789过程多用表。尽管操作控制不同,这种应用也可由福禄克707、715和705回路校准仪来完成。

1. 断开主回路变送器,将福禄克789连接到回路,将测试探针插入到校准仪的中间的端子,即“Simulate”(模拟)端子(如图2所示)。
2. 将789校准仪的旋转开关切换到mA输出模式。将789设置为4-20mA输出模式,做好仿真mA的连接。现在,789校准仪则输出了4 mA的电流,同时为回路电源供电的隔离器的输入端提供电源。
3. 利用一块福禄克187或类似的多用表(1mA的分辨率是比较理想的;10mA的分辨率也可接收),设置为mA测量模式,在隔离器的输出端监控输出电流(如图2所示)。



4. 调节隔离器的零位控制器，使在输出端的电流读数为 4.000 mA。
5. 利用福禄克 789 上的 % 步进按钮▲ (25% 或 4 mA 增加) 将输入电流调整至 20 mA，调整隔离器的满度调节钮使隔离器输出端电流读数为 20.000 mA。
6. 利用▼(25% 或 4mA 减少) 按钮将输入电流调整为 4 mA，并且检查零位偏移，如有必要的话进行调整。
7. 到这里，则完成了基本的零位和满度点调整。

检查线性度

利用 % 步进按钮▲和▼福禄克回路校准仪可以很容易的检查回路隔离器的线性度。当处于输出模式时，按下这些按钮能够以 25% 为步长增加和减少输出电流。在 4-20 mA 电流模式下，这些中间级为 8 mA (25%)、12 mA (50%) 和 16mA (75%)。在检查隔离器的线性度时，可以按动相应的 % 增加或降低步进按钮，确认数字多用表 (DMM) 的读数和回路校准仪的显示值相同。可以将偏差值和回路电源隔离器的制造商规定的线性度极限值相比较。

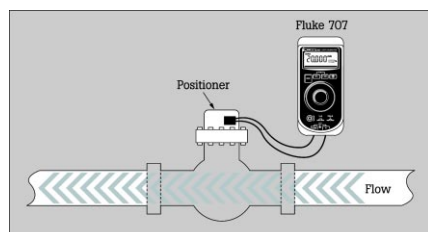
检测阀门定位器

作为定期检修的一部分，应该对电子阀门定位器进行周期性的现场校准。福禄克回路校准仪是进行这些检查的理想测试工具。校准不同结构和类型的阀门定位器应该根据相应的制造商的具体说明。

当输入改变，您需要观察阀杆位置、机械位置指示器，或者流量指示器时，用现场校准仪作为信号源进行快速的工作状态检查。福禄克回路校准仪可以非常方便地模拟控制器输出给阀门定位器。下边是对一个带有电子阀门定位器的阀门进行现场工作状态检查的常用方法的举例。这些方法可以适用于各种类型的阀门，但是，为了正确地应用技术，我们需要参考生产厂家具体的说明书。在下面的例子中，阀门的操作和动作的检查或是通过操作人的感觉或是通过观察阀杆的运动来进行的。

步骤 1：基本设置。设置福禄克 707 回路校准仪的电流输出

将校准仪设置为 4-20 mA 输出电流模式。将 707 连接到阀门位置定位器的输入端 (如图 3 所示)。



步骤 2：零位调整

将 707 的输出调整为 4 mA，并且经过足够长的时间，使阀杆运动至稳定状态。按下并反时针旋转 707 微调按钮，将电流从 4 mA 快速的降为 3.9 mA。您可以用一只手操作 707，而用另外一只手来检查阀杆的运动情况。利用定位器上的零位调整器来调整这两个电流点之间的零位位移。

用按下微调旋钮的模式在 4 mA 和 4.1 mA 之间调节电流值。确认阀杆在 4.1 mA 时开始移动，并在 4 mA 时完全关闭。

步骤 3：满度点(完全打开)定位检测

利用 25% 按钮，将校准仪的输入步进至 20 mA，并且让阀门稳定下来。按下微调按钮并顺时针旋转将电流调节至 20.1 mA，同时观察阀杆的运动情况。利用阀门定位器上的满度点调节功能使阀门在这两个电流点之间的位移达到最小。

按下并旋转微调按钮，在 20.10 mA 到 19.9 mA 之间调节电流。在 20 mA 以上，阀杆应该没有动作，而在 20 mA 以下，阀杆会有较小的移动。

步骤 4：再次检测零点和满度点

很多定位器具有交互式的零点和满度点调节控制。该步骤将有助于确保正确地调节阀门的位置。

重复步骤 2 和步骤 3。

步骤 5：线性度检测

检测阀门的线性性能，可以通过设置 707

从 4mA 步进至 12 mA (50%)，同时观察阀门的行程。可以检查其线性度。如果您的阀门是非线性的，请参考阀门的手册来正确地检测它的运行状态。

步骤 6：改变阀门的行程

配合 707 的慢斜坡功能，能很容易的检测阀门的平滑功能。

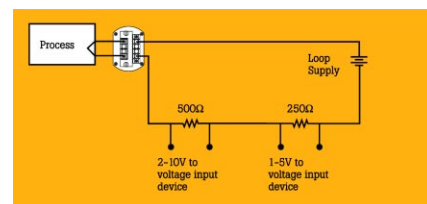
- 将校准仪设置为 mA 输出模式，同时按压 25% 和 0 - 100% 两个按钮选择慢速斜坡功能 (^)。

- 让校准仪在几个周期内进行斜坡输出，同时感觉阀杆的异常操作，如在某个位置的粘滞和异常动作。

校准电压输入信号调节器

利用其精确的信号源和仿真功能，福禄克回路校准仪是校准很多 4-20 mA 信号调节器的理想工具。但是，有许多信号调节器需要精确的电压源来进行校准。利用一个简单的精密电阻和标准连接器，福禄克校准仪可以现场校准许多标准和非标准的电压输入信号调节器。利用福禄克 705、707、787 和 789 回路校准仪可非常好地完成这项工作 (由于福禄克 715 回路校准仪具有一个高精度的直流电压输出，所以它不需要外接电阻和连接器)。

电压输入信号调节器有多种类型，最常见的具有 0-10 V、0-5 V 和 1-5 V 的输入电平，这些设备的典型输出为隔离的或非隔离的 0-10 V 或 4-20 mA 电流。250 Ω - 500 Ω 的电阻是常见的回路负载电阻，它通过回路电流提供电压输入信号给电压输入的信号调节器如图 4 所示)。



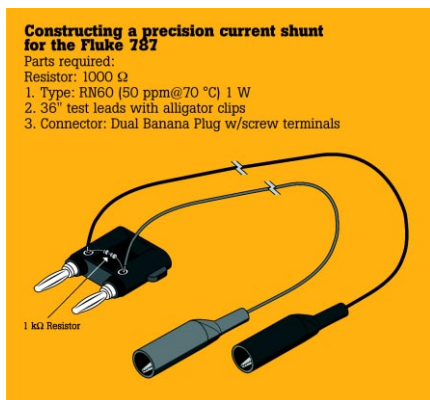
将福禄克回路校准仪作为电压源

在校准仪的电流输出模式下，我们可以通过一个精密的分路电阻来获得校准的输出

电压。采用这种方式，福禄克回路校准仪可以为装置产生输入满度点低至 X 10mV，高达24V的电压信号。表1列出了在各种电压校验中推荐的精密电阻值。福禄克的回路校验仪可以非常好地应用在这些场合中。

构建精确的集成负载电阻器

利用高精度的RN60, 1W电阻器(参考上表找出相应的电阻值)、一个双香蕉插头连接器和一些带有鳄鱼夹的测试探针,可以构建一个简单的高精度电流分路,(如图5所示)。从多种商业渠道可以得到RN60系列电阻器。所构成的电流分路如图5所示。这种高精度的集成电阻器,配合福禄克回路校准仪的高精度电流源使用,可以输出1-5V或2-10V的精确电压值。在校准过程中使用1000Ω的电阻器非常方便。当福禄克回路校准仪输出电流时,实际在电阻器上产生的电压完全等同于电流值(实际显示等同性:1mA=1V)。下面的例子将采用一个250Ω的电阻来说明Fluke 707的0-100%和25%按钮的好处。(实际显示等同性:25%或4mA=1V)。



校准信号调节器

下边我们将采用图5中构建的高精度集成电阻器来校准1-5 V输入, 4-20 mA输出的信号调节器。

步骤1: 设置福禄克707输出4-20mA电流

1. 打开707的电源,把集成电阻器插入“source”输出端。
2. 检查显示。如果显示器的读数不是

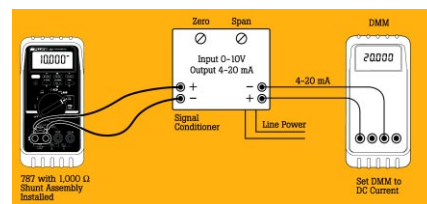
电阻值	输出功能	产生的电流值	福禄克输出的回路电压	校准仪
10	mVtransducer	0-20.0000mA	0-200.00 mV	707,705,787,789
250	0-5V Source	0-20.000mA	0-5.000mV	705,707
1000	0-10V Source	0-10.000mA	0-10.000mV	707,705,787,789

表2.线形信号调节器的正确输出值

4mA,关闭707的电源。然后按下“mode”(模式)按钮持续两秒钟,再次打开,显示器的读数应该为4.000 mA。

步骤2: 校准

1. 如图6所示,将一个高精度多用表,如福禄克F187,设置为DC电流测量模式,串联到信号调节器的输出端。
2. 用测试线将高精度集成电阻器连接到信号调节器的输入端,请注意极性。
3. 将707设置为mA信号源模式,显示屏的读数应该为4mA(电阻器上电压为1.00V)。
4. 调节信号调节器上的调零装置,使DMM的读数为4mA。
5. 按下707的0-100%按钮,直到显示读数为20 mA。然后调节调节器的满度点,直到DMM的读数为20mA。
6. 按下0-100%按钮,707的读数应该为4.000。确认连接到信号调节器输出端的多用表读数为4000 mA。¹
7. 现在校准完成了。



步骤3: 检测线性度

正确设置零点和满度后,利用下列的步骤可检验信号调节器的线性度。该过程将通过检测0%、25%、50%、75%、100%设置点来检测信号调节器线性度。

1. 利用高精度的集成电阻器,利用25%按钮,调节福禄克回路校准仪输出电流4mA(1.0V)。DMM将显示4mA。
2. 利用25%按钮,让回路校准器步进输出25%、50%、75%和100%的电流值,这时请注意万用表上的对应的读数值。表2所示的是线性信号调节器正确的输出值。(如果输出值和表2中的值的偏差超过了信号调节器的线性度指标,请联系信号调节器的制造商,或更换装置。)

福禄克显示读数	% 输入	输入电压	输出电流
4.000	0	1.000V	4.000mA
8.000	25	2.000V	8.000mA
12.000	50	3.000V	12.000mA
16.000	75	4.000V	16.000mA
20.000	100	5.000V	20.000mA

表2.线形信号调节器的正确输出值

注意:许多制造商规定在校准前需要有一段预热时间。

¹ 如果您的输出端显示表读数值高于或低于4mA,请参考本页内“微调”部分。

进行微调

许多具有0-20 mA和4-20 mA电流输出的信号调节器的零点和满度点控制的交互性能是非常差的。当在校准过程中检测线性度时,如果输出端显示表值高于或低于4 mA,执行下列的步骤来获得输出端显示表应获得的4和20mA的显示值。

1. 请注意，当 707 输出 4mA 而输出端显示表值高于或低于 4mA 时，调节信号调节器的调零装置，输出端显示表值和 4mA 的差值将为原来值和 4mA 的差值的一半。

例如：如果在步骤 7 中信号调节器零点输入的读数为 3.50 mA，微调后输出（回路校准器提供给信号调节器输入端电流为 4mA）表显示值为 3.75mA，该值到 4mA 的差值为微调前电流值和 4mA 间差值的一半。即：4.00-3.50=0.50；0.05/2+3.50=3.75。

2. 利用 0-100% 按钮，调节 707 的源电流为 20 mA。请注意“输出端”多用表的读数。调节信号调节器的满度点调节使输出的电流为至 20 mA 的差值降低一半。

例如：如果输出读数为 21mA，调节满度点控制使电流输出为 20.5mA（和期望值 20 mA 的差值降低了一半）。

3. 重复“中值步骤”过程，直到获得所期望的输出。非交互控制的信号调节器不需要该过程。

校验过程刻度尺、指示器

我们用具有刻度的指示器来为局部或是远程的控制室提供过程信息。一般情况下，这些指示器测量串联的 4-20 mA 回路电流值，或者测量和 4-20 mA 信号串联的 250 ohm 电阻上的压降（4-20 mA 的信号在 250 ohm 的电阻上产生 IV 到 5V 的压降）。

对于具有 mA 输入的指示器，705、707、715、787 或 789 的 DC mA 电流输出可以直接用于指示器的输入。对于电压输入指示器，利用 715 的直流电压输出是非常理想的一种方法；或者，如上所述，串联电阻到 705、707、787 或 789 电流输出端（参考第四页“将福禄克回路校准仪作为电压源”）。

本例将讲述怎样利用 707 来校验 mA 输入的指示器。如图 7 所示连接电路。

02/15/99 02:31:54 pm Loop 24V			
HART	Measure	4.484 mA	
	Source	Off	
3051 P13579 3			
	PV	0.1530 psi	
	PVAO	4.4870 mA	
	PV LRV	0.0000 psi	
	PV URV	5.0001 psi	
Select operation for this device			
Abort	Service	Setup	Process

1. 打开 707 的电源；默认的输出为 4mA。请注意指示器（数字或模拟的）的读数应该大约为 0%。
2. 按下 707 的 0-100% 按钮；它将显示为满度点检测模式，输出为 20 mA。请注意指示器的读数（大约为 100%）。
3. 如果有必要测试线性度，利用 25% 按钮按 4mA 的步长调整 mA 输出，并记录指示器读数。

4. 利用以下公式计算百分比误差：(标称值 - 实际值) / 满度点 × 100 标称值为理想值，实际值为所记录的测量值，量程范围为 16 (4-20 mA = 量程范围为 16mA)。

例如：如果获得 0% 输入的指示器读数为 1%，则计算的偏差为：0-1/16=0.0625 × 100=6.25%。将基于所记录的指示器读数计算出的偏差和指示器的公差相比较。如果计算出的偏差太大，就可能需要进行必要的调节。通常情况下，至少要调节模拟指示器的两个指标：零点和满度点。零点调节装置通常在指示器的面板上。

5. 利用 707 的 4mA 输出调整指示器的零位。满度点调整一般为机械调节或在指示表的运动部分加上悬挂装置进行调节。请参考制造商给出的调整步骤。
6. 对指示器施加 20mA 的信号，进行规定的调节。完成调整后，再次校验指示器，确认所进行的调整达到了预期效果。如果指示器仍然不能通过测试，或者再次进行调整来达到满意的结果，或者对指示表更换。

电压输入指示器

利用 707 校验电压输入指示器的步骤基本上和上述步骤相同。本质的区别是需要 250 ohm 的高精度电阻器。

福禄克回路校准仪选择指南

根据不同的型号，福禄克回路校准工具具有不同的功能特性和性能。从下表可以选择出最适合您的型号：

	707 和 707Ex 回路校准仪	715 Volt/mA 校准仪	705 回路校准仪	787 和 789 过程多用表
功能	<ul style="list-style-type: none"> ● 单手快速操作 ● 同时显示 mA 和满度点的百分比 ● 25 % 步进按钮 ● 在任意电流模式下具有 0.015 % 精度和 1mA 的分辨率 	<ul style="list-style-type: none"> ● 提供或仿真 24 mA 回路电流 ● 提供 100 mV 或 10 V 的电压源 ● 测量电压输出过程信号 	<ul style="list-style-type: none"> ● 同时显示 mA 和满度点的百分比 ● 高精度、高分辨率 ● 满度检测 (span check) ● 自动斜坡和步进功能 	<ul style="list-style-type: none"> ● 二合一的仪表：-专业的数字多用表 -回路校准仪 ● 精确控制回路电流 ● 自动斜坡和步进功能 ● 高安全度 (Cat III)
测量				
DMM 功能				●
Vdc	28V	10V	28V	1000V
Vac(真有效值)				1000V
Ω				40MΩ
A dc	24mA	24mA	24mA	30mA, 1A
A ac				1A
频率 Hz/CPM				20 kHz
mA 精度	0.015%	0.015%	0.020%	0.05%
满度点检查	●		●	
输出模拟				
V dc		10V		
mV 分辨率的电压源 (1-10 Volts)		●		
mA dc% 刻度尺	24mA	24mA	24mA	24mA
mA 源	●		●	●
自动设置, auto ramp				
记录功能				
Min/Max				●
保持				●
特点				
24V 回路供电	●	●	●	(789)
驱动能力	24 V compliance	24 V compliance	24 V compliance	787 12V-789024V
免费保修期	3 年	3 年	3 年	3 年
IEC 61010 category/ max voltage	30V	30V	30V	1000V, CAT III

	707 和 707Ex 回路校准仪	715 Volt/mA 校准仪	705 回路校准仪	787 和 789 过程多用表
787CAL 校准工具包				●
80T-IR 红外探头		●		●
80TK 热电偶		●		●
80T-150U 通用温度探头		●		●
TL20/22/24/26/28 导线	●	●	●	●
?TL70A/TL75/Y8140A 导线	●	●	●	●
AC20/AC80 鳄鱼夹	●	●	●	●
TP20 工业测试探头	●	●	●	●
80i-400 AC 电流夹				●
i410 AC/DC 电流夹		2		1
i1010 AC/DC 电流夹		2		1
C10 皮套, C12A 包	●		●	
C25/C28/V90/C100/C800 包		●		●
C510 皮包		●		●
80K-6/80K-40 高压探头				●
83RF/85RF 高频探头				●
PV350 压力真空模块		●		●
光纤多用表 FOM		●		●

1 最小 20 A 2dc 电流